

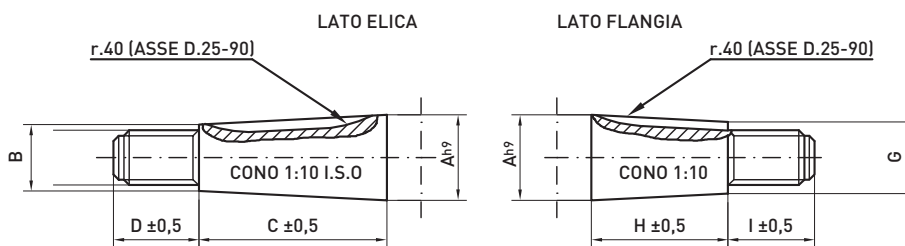
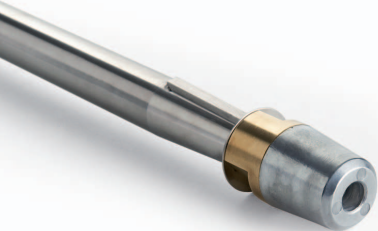
# Linee d'asse Shaft lines

Gli assi portaelica, in acciaio aisi 316 o aisi 630 (V174) sono prodotti secondo elevati standard qualitativi e con un attento controllo dei materiali.

Possono essere forniti con lavorazione su ambo i lati o con lavorazione dal solo lato elica inoltre, in fase di lavorazione i coni possono essere preparati come da specifica del cliente. Per fornitura con acciaio aisi 316 utilizzare codice 90ae6.

Shaft in aisi 316 or aisi 630 (V174) stainless steel. Produced according to ISO standard and with audited material control and traceability.

The Shaft lines can be supplied with single or double tapers, special tapers can be manufactured on specific customer demand. For aisi 316 steel code is 90ae6.



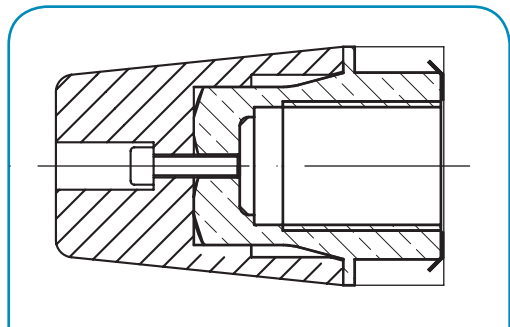
## Asse portaelica / Propellers shafts

| MATERIALE ACCIAIO AISI 630 (V 174) | CODICE CODE    | CONO - FILETTO LATO ELICA / CONE-THREADH PROPELLER SIDE |      |      |      |                  |         | LATO FLANGIA / COUPLING SIDE |      |      |                   |
|------------------------------------|----------------|---|------|------|------|------------------|---------|------------------------------|------|------|-------------------|
|                                    |                | A mm  | B mm | C mm | D mm | FILETTO/ THREADH | CH mm   | G mm                         | H mm | I mm | FILETTO / THREADH |
|                                    | 90AEV25-1000/2 | 25  | 19,5 | 55   | 25   | 16 X 1,5         | 6 x 6   | 20,5                         | 45   | 25   | 16 X 1,5          |
|                                    | 90AEV30-1200/2 | 30  | 22,5 | 75   | 30   | 20 X 1,5         | 8 x 7   | 25,5                         | 45   | 25   | 20 X 1,5          |
|                                    | 90AEV35-1500/2 | 35  | 26,5 | 85   | 35   | 24 X 2           | 10 x 8  | 29,5                         | 55   | 30   | 24 X 2            |
|                                    | 90AEV40-1500/2 | 40  | 30,5 | 95   | 35   | 24 X 2           | 12 x 8  | 34,5                         | 55   | 30   | 27 X 2            |
|                                    | 90AEV45-1500/2 | 45  | 34,5 | 105  | 40   | 33 X 2           | 14 x 9  | 38                           | 70   | 35   | 33 X 2            |
|                                    | 90AEV50-1700/2 | 50  | 38,5 | 115  | 45   | 36 X 3           | 14 x 9  | 43                           | 70   | 35   | 33 X 2            |
|                                    | 90AEV55-1700/2 | 55  | 43   | 120  | 45   | 36 X 3           | 16 x 10 | 46                           | 90   | 35   | 42 x 3            |
|                                    | 90AEV60-1700/2 | 60  | 47   | 130  | 55   | 45 X 3           | 18 x 11 | 51                           | 90   | 35   | 45 x 3            |
|                                    | 90AEV65-1700/2 | 65  | 51   | 140  | 55   | 45 X 3           | 18 x 11 | 55                           | 100  | 35   | 45 x 3            |
|                                    | 90AEV70-2000/2 | 70  | 55   | 150  | 60   | 52 X 3           | 20 x 12 | 60                           | 100  | 35   | 52 x 3            |



## Rondella / Lock washer

| CODICE CODE | DIAMETRO ASSE mm<br>SHAFT DIAMETER mm | DIAMETRO INTERNO mm<br>INSIDE DIAMETER mm | DIAMETRO ESTERNO mm<br>OUTSIDE DIAMETER mm |
|-------------|---------------------------------------|---|--|
| 90RBL025    | 25                                    | 17  | 35   |
| 90RBL030    | 30                                    | 21  | 46   |
| 90RBL035    | 35                                    | 25  | 51   |
| 90RBL040    | 40                                    | 25  | 56   |
| 90RBL045    | 45                                    | 34  | 66   |
| 90RBL050    | 50                                    | 38  | 76   |
| 90RBL055    | 55                                    | 41  | 81   |
| 90RBL060    | 60                                    | 46  | 91   |



### Ogiva con zinco / Nose with zinc

| CODICE<br>CODE | DIAMETRO ASSE mm<br>SHAFT DIAMETER mm | FILETTATURA<br>THREADH | LUNGHEZZA mm<br>LENGHT mm |
|----------------|---------------------------------------|------------------------|---------------------------|
| 900GIB025      | 25                                    | M16 X1,5               | 58                        |
| 900GIB030      | 30                                    | M20 X 1,5              | 78                        |
| 900GIB035      | 35                                    | M24 X2                 | 86                        |
| 900GIB040      | 40                                    | M24 X 2                | 96                        |
| 900GIB045      | 45                                    | M33 X 2                | 106                       |
| 900GIB050      | 50                                    | M36 X 3                | 115                       |
| 900GIB055      | 55                                    | M40 X 3                | 130                       |
| 900GIB060      | 60                                    | M45 X 3                | 140                       |



### Dado autobloccante / Self-lock nut

| CODICE<br>CODE | DIAMETRO ASSE / SHAFT DIAMETER mm | FILETTATURA / THREADH |
|----------------|-----------------------------------|-----------------------|
| 99DAUT16       | 25                                | M16 x 1,5             |
| 99DAUT20       | 30                                | M20 x 1,5             |
| 99DAUT24       | 35                                | M24 x 2               |
| 99DAUT27       | 40                                | M27 x 2               |
| 99DAUT33       | 45                                | M33 x 2               |
| 99DAUT33       | 50                                | M33 x 2               |